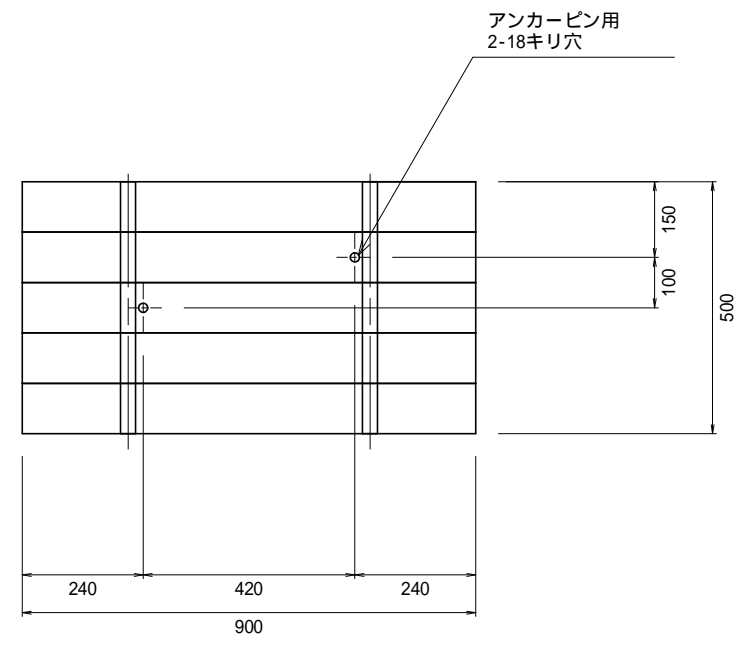
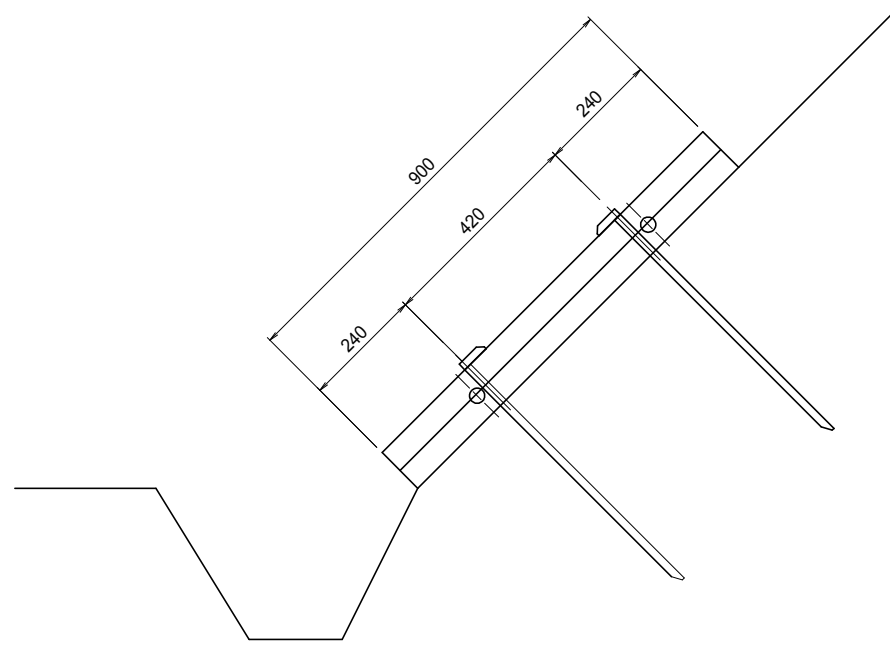
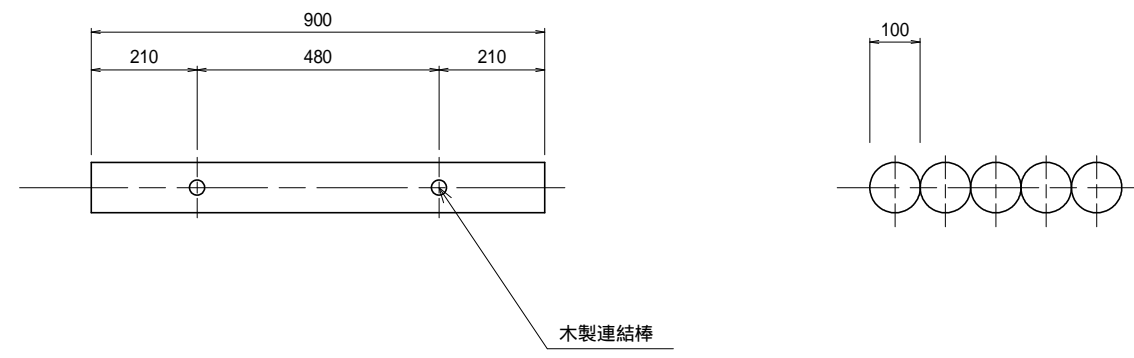


構造図（法面図）



側面（法面図）



名 称	ユニット丸太（素掘タイプ）		型番	
縮 尺		図 番		
単 位	mm			