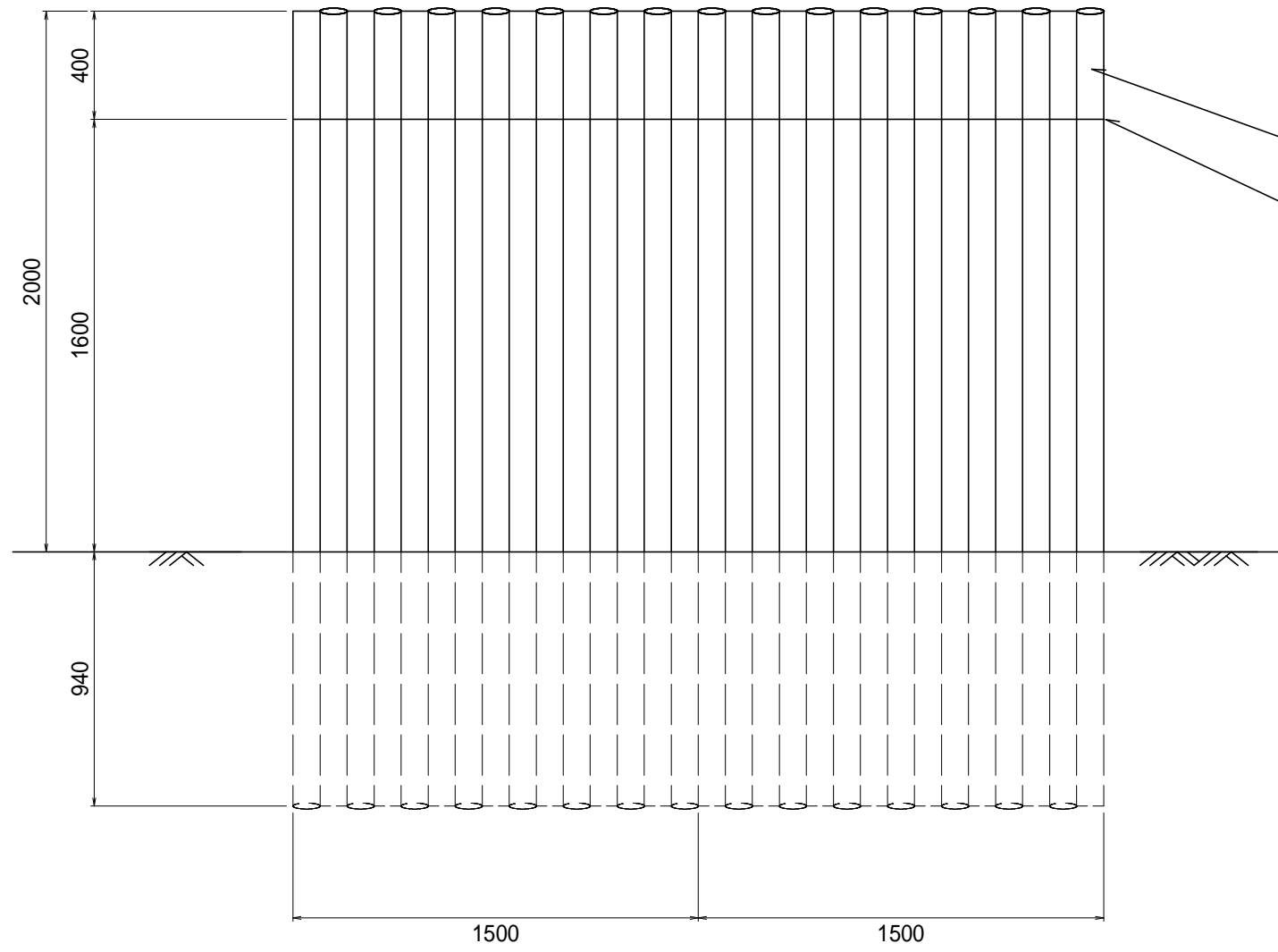
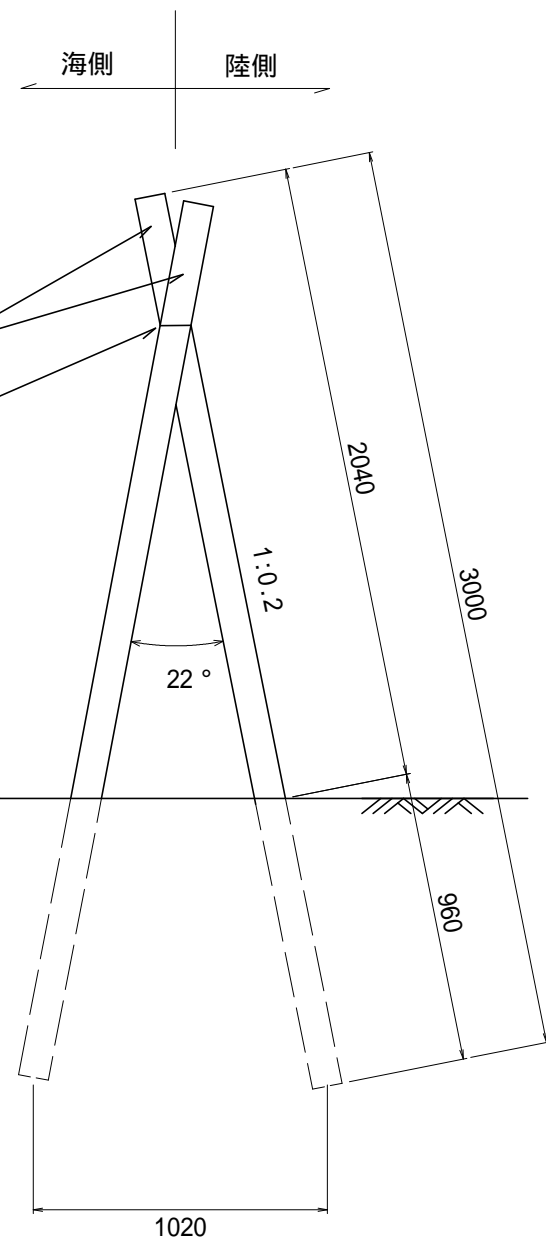


正面図



断面図 1:25



構造 H=2.00m 勾配1:0.2

名称	防風工 丸太タイプ		型番
縮尺		図番	
単位	mm		